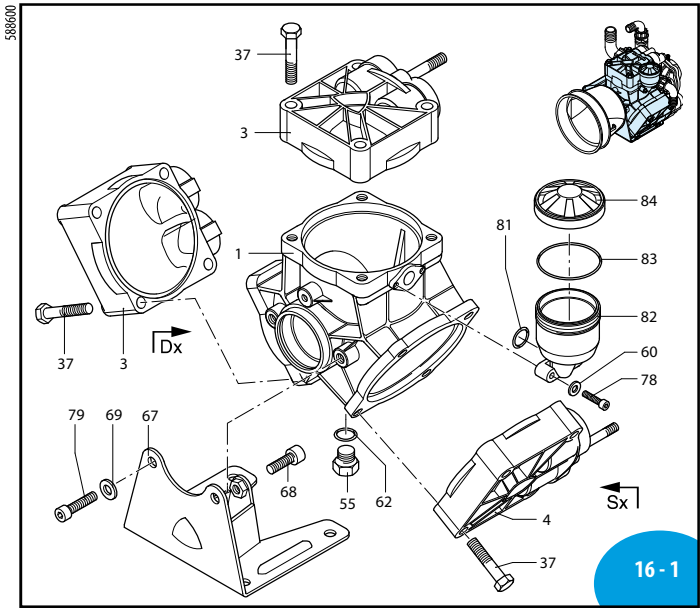
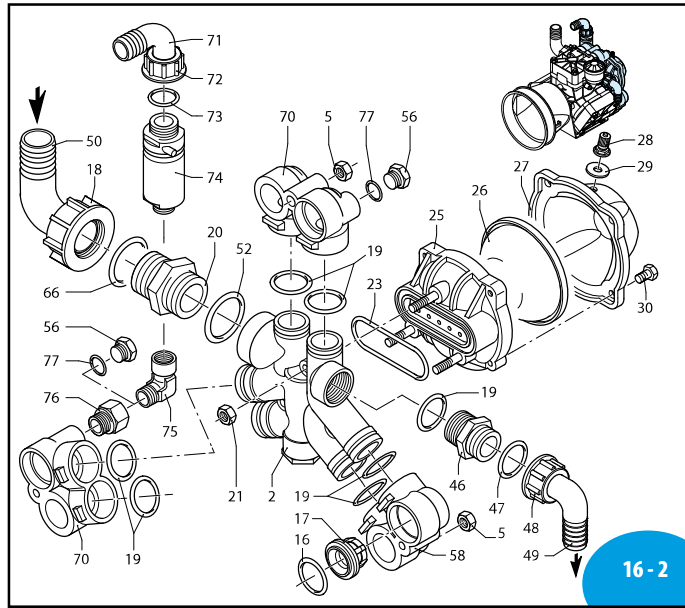


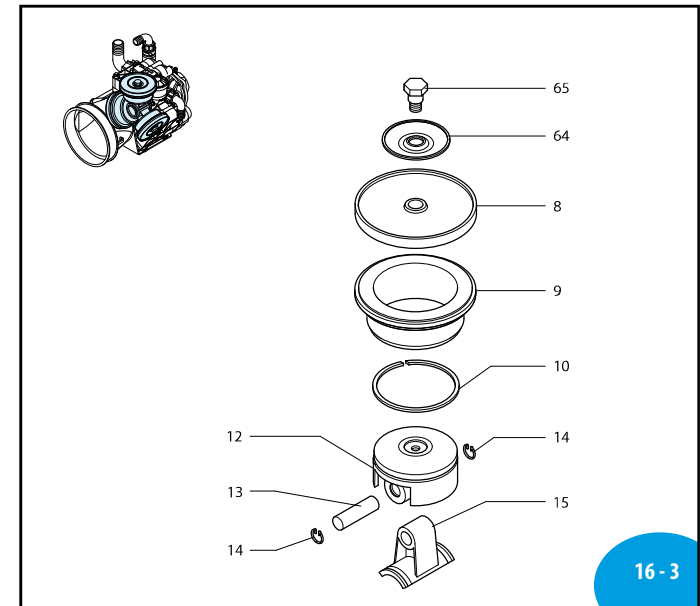
AR 115 bp - AR 135 bp - AR 115 bp/1000 giri-rpm



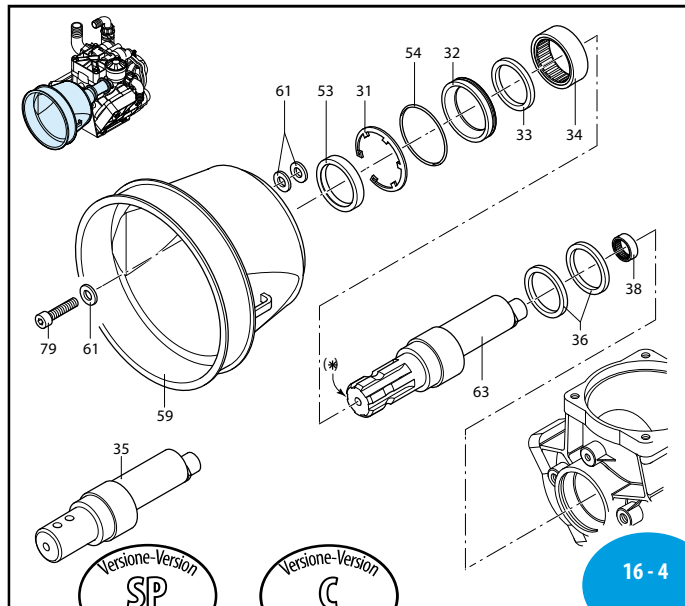
SL000061-EZ



SL000062-EZ



UN990004-IB



UN990002-IB



AR 115 bp - AR 135 bp - AR 115 bp/1000 giri-rpm

Pos	Cod.	Descrizione	Description	Q.ty	Note
1	580013	Corpo pompa	Pump body	1	
2	580150	Condotto aspirazione/mandata	Line	1	
3	550101	Testa	Head	2	
4	550102	Testa	Head	1	
5	180152	Dado M10	Nut	3	Geomet C ₄₀
6	550080	Membrana	Diaphragm	3	NBR
7	550084	Membrana	Diaphragm	3	Viton
8	550085	Membrana	Diaphragm	3	Desmopan
9	550086	Membrana	Diaphragm	3	HPDS
10	580110	Camicia	Sleeve	3	AR115bp
11	580350	Camicia	Sleeve	3	AR135bp
12	500260	Segmento	Piston ring	3	
13	580120	Pistone Ø 80	Piston	3	
14	380300	Spina	Pin	3	☒
15	380080	Anello seeger Øi 14	Ring	6	
16	580140	Biella	Connecting-rod	3	
17	320030	Guarnizione OR Ø 31,5x4,5	O-ring	6	90Sh ☒
18	75051	Valvola	Valve	6	
19	540541	Girello 1" 3/4 G	Ring nut	1	
20	390291	Guarnizione OR Ø 28,25x2,62	O-ring	7	☒
21	540530	Raccordo 1"1/4 G-1"3/4 G M-M	Fitting	1	
22	390271	Dado M8	Nut	3	Geomet C ₂₀
23	580050	Guarnizione	Gasket	1	☒
24	580180	Semicamera aria inferiore	Semi air chamber	1	
25	550190	Semicamera aria	Semi air chamber	1	NBR
26	550191	Semicamera aria	Semi air chamber	1	Saturflon
27	550192	Semicamera aria	Semi air chamber	1	Viton
28	550193	Semicamera aria	Semi air chamber	1	HPDS
29	550233	Semisfera superiore	Halfball	1	Nera
30	550300	Valvola di gonfiaggio	Air valve	1	C ₃
31	650542	Guarnizione	Gasket	1	
32	550680	Vite TE M8x20	Screw	4	Geomet C ₂₀
33	200391	Anello seeger Øi 62	Ring	1	
34	550470	Bussola anello tenuta	Bushing	1	
35	550070	Rondella	Washer	1	
36	550060	Boccola	Bushing	1	↓
37	550170	Albero marcato AL	Shaft	1	AR115bp SP
38	580380	Albero marcato AT	Shaft	1	AR135bp SP
39	580470	Anello biella	Ring	2	☒
40	551040	Vite TE M10x35	Screw	12	Geomet C ₄₀
41	550310	Boccola	Bushing	1	↓
42	550340	Raccordo 1" G M-M	Fitting	1	
43	550350	Guarnizione OR Ø 23,81x2,62	O-ring	1	☒
44	550242	Girello 1" G	Ring nut	1	
45	550370	Curva Ø 25	Elbow	1	
46	540550	Curva Ø 40	Elbow	1	
47	250310	Guarnizione OR Ø 36,14x2,62	O-ring	1	☒
48	550491	Anello tenuta	Ring	1	☒
49	650920	Guarnizione OR Ø 53,65x2,62	O-ring	1	☒
50	880530	Tappo 3/8" G	Plug	1	C ₂₀
51	330173	Tappo 1/2" G	Plug	2	Geomet C ₂₀
52	580072	Raccordo	Fitting	1	

Pos	Cod.	Descrizione	Description	Q.ty	Note
53	1500350	Protezione cardano	Cardan protection	1	
54	550332	Rondella	Washer	2	Geomet
55	320621	Rondella	Washer	5	Geomet
56	740290	Guarnizione OR Ø 14x1,78	O-ring	1	▶
57	550173	Albero marcato AM	Shaft	1	AR115bp C
58	580330	Albero marcato AS	Shaft	1	AR135bp C
59	580370	Piattello	Wobble plate	3	
60	580360	Perno	Hub pin	3	● C ₂₀
61	250310	Guarnizione OR Ø 36,14x2,62	O-ring	1	☒
62	580080	Piede	Foot	1	
63	540301	Vite TCEI M10x30	Screw	1	Geomet C ₄₀
64	200233	Rondella	Washer	2	Geomet
65	580400	Raccordo	Fitting	2	
66	550460	Curva Ø 18	Elbow	1	
67	550450	Girello 3/4" G	Ring nut	1	
68	880831	Guarnizione OR Ø 15,54x2,62	O-ring	1	Viton
69	1609000	Valvola di sicurezza 1/2" G M-F	Safety valve	1	■
70	881560	Raccordo	Fitting	1	■
71	580421	Prigioniero	Stud	1	C ₂₀
72	180101	Guarnizione OR Ø 17,5x2	O-ring	2	▶
73	850851	Vite TCEI M6x30	Screw	2	Geomet C ₁₀
74	620472	Vite TCEI M10x20	Screw	3	Geomet C ₃₀
75	390180	Guarnizione OR Ø 18,72x2,62	O-ring	1	▶
76	1040310	Serbatoio	Tank	1	
77	650920	Guarnizione OR Ø 53,65x2,62	O-ring	1	
78	1040322	Tappo	Plug	1	AR115bp
79	1040320	Tappo	Plug	1	AR135bp

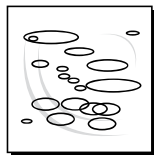
sp_ar115bp_ar135bp_ar115_1000.pdf



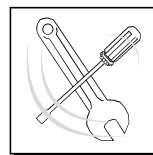
KIT 2367	
Membrane NBR NBR diaphragms	
KIT 2368	
Membrane HPDS HPDS diaphragms	
KIT 2369	
Membrane Desmopan Desmopan diaphragms	
Pos.	Q.ty
8	3



KIT 2370	
Valvole Valves	
Pos.	Q.ty
16	6
17	6



KIT 2026	
OR O-Rings	
Pos.	Q.ty
16	6
19	7
29	1
47	1
52	1
54	1
66	1
81	1
83	1



KIT 2025					
Pronto intervento Maintenance repair					
Pos.	Q.ty	Pos.	Q.ty	Pos.	Q.ty
8	3	46	1	81	1
16	6	47	1	82	1
17	6	48	1	83	1
18	1	49	1	84	1
19	7	50	1		
20	1	53	1		
23	1	54	1		
26	1	64	1		
29	1	65	1		



Olio utilizzato	
Used oil	
Tipo - Type	Kg
Pompa-Pump SAE 30	1